

Hebe-und Drehvorrichtung für Spezialbehälter Lifting and Turning machine for special vessels Сооружения для подъема специального сосуда

2443006



Hubhöhe: max. 3000 mm

Konzipiert für Anheben und Entleeren von Pharmazie-Transportbehältern. Mit Kettenantrieb, Abwärtsbewegung mittels „Totmannschaltung“. Öffnung des Behälters manuell, optional automatisch. Maschinengehäuse komplett aus Edelstahl, Werkstoff-Nr.: 1.4301. Die Ausführung entspricht den hohen CE-Anforderungen und den EU- und USDA-Bestimmungen.



Lifting height: max. 3000 mm

For lifting and tilting of Pharmacy - transport containers. Chain drive, "Dead man" controlled downwards movement. Manually opening the container, automatically as an option. Machine corpus made entirely out of stainless steel, material No. 1.4301. The machine complies with the high CE-Requirements and EU- and USDA regulations.



Высота подъема: макс. 3000 мм

Для подъема и опрокидывания транспортных сосудов в фармации. Цепной привод, спуск сосуда осуществляется только при нажатой кнопке. Ручное открывание сосуда, существует опция с автоматическим открытием сосуда. Корпус машины исполнен из высококачественной нержавеющей стали 1.4301. Машина соответствует высоким требованиям CE, EU и USDA.

2443006

Technische Daten

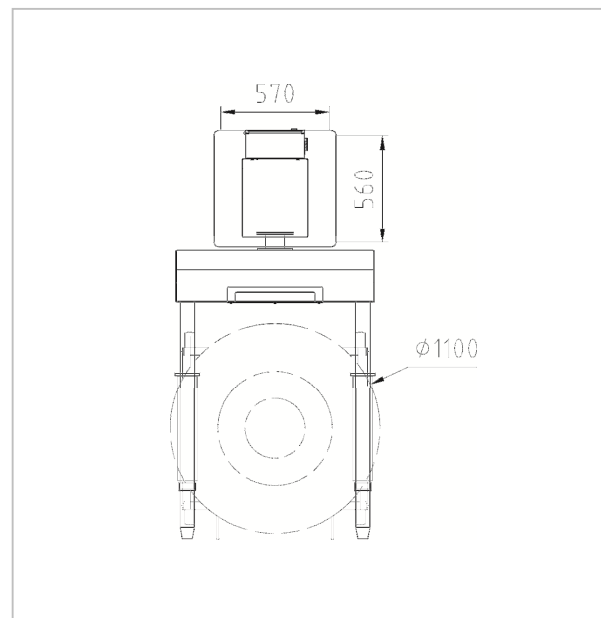
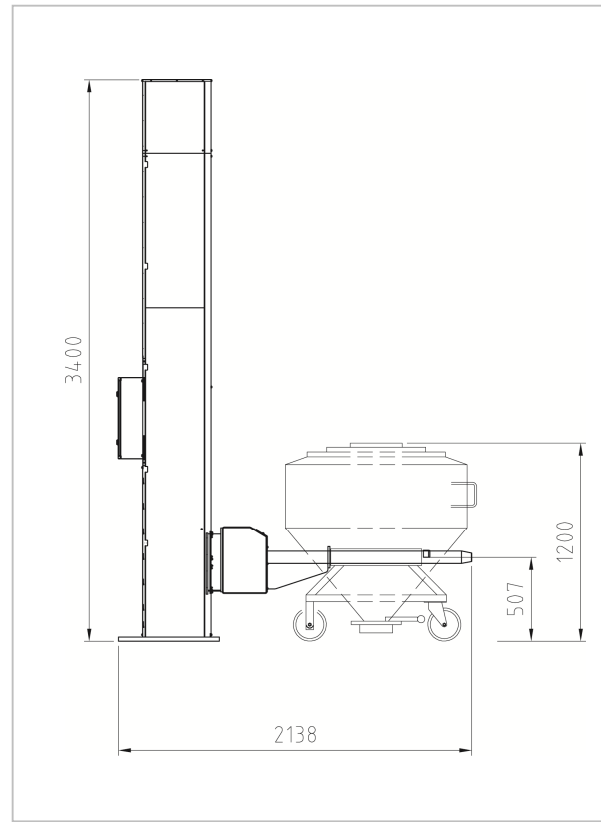
Stromversorgung:	400 V 50 Hz
Steuerspannung:	24 V DC
Gesamtleistung:	0,85 kW
Umgebungstemperatur:	min. 4°C / max. 40°C
Hubgewicht:	max. 450 kg.
Hubhöhe:	max. 3000 mm
Gesamthöhe bei Entleeren:	3693 mm
Durchmesser des Behälters:	1100 mm
Höhe des Behälters:	1200 mm
Hub-Geschwindigkeit:	5 m/min
Eigengewicht:	ca. 500 kg
Abmessungen:	2138 x 1040 x 3400 mm
Palettenabmessungen:	3700 x 2300 x 1200 mm

Technical Data

Power supply:	400 V 50 Hz
Control Voltage:	24 V DC
Power consumption:	0,85 kW
Ambient temperature:	min. 4°C / max. 40°C
Capacity:	max. 450 kg.
Tilting height:	max. 3000 mm
Total height:	3693 mm
Diameter of container:	1100 mm
Height of container:	1200 mm
Lifting speed:	5 m/min
Weight:	approx. 500 kg.
Machine dimensions:	2138 x 1040 x 3400 mm
Pallet dimensions:	3700 x 2300 x 1200 mm

Технические данные

Электроподключение:	400 V, 50 Hz
Оперативное напряжение:	24 V DC
Потребляемая мощность:	0,85 кВт
Температура окр. среды:	мин. 4°C / макс. 40°C
Грузоподъемность:	макс. 450 кг.
Высота опрокидывания:	макс. 3000 мм
Максимальная высота:	3693 мм
Диаметр сосуда:	1100 мм
Высота сосуда:	1200 мм
Скорость:	5 м/мин.
Вес изделия:	прибл. 500 кг
Габаритные размеры изделия:	2138 x 1040 x 3400 мм
Размеры для транспортировки:	3700 x 2300 x 1200 мм



KITTNER Anlagen- und Maschinenbau EOOD

Industrialna zona
4173 Kaloyanovo
Bulgaria

Tel: +359 32 6077-60
+359 32 6077-50
Fax: +359 3123 9455

www.kittnerbg.com info@kittnerbg.com